

Сертификат соответствия № 03.009.0103

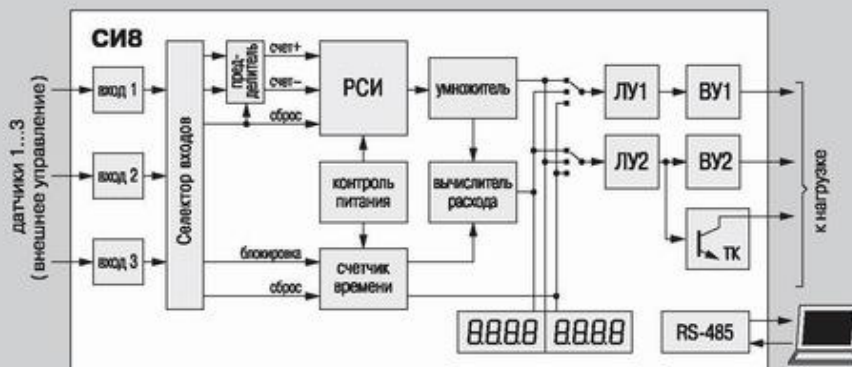
Счетчик импульсов ОВЕН СИ8

- ПРЯМОЙ, ОБРАТНЫЙ ИЛИ РЕВЕРСИВНЫЙ СЧЕТ ИМПУЛЬСОВ, поступающих от подключенных к прибору датчиков
- ОПРЕДЕЛЕНИЕ НАПРАВЛЕНИЯ И СКОРОСТИ вращательного движения узлов и механизмов
- ПОДСЧЕТ ТЕКУЩЕГО ИЛИ СУММАРНОГО РАСХОДА
- РЕАЛЬНЫЕ ЕДИНИЦЫ ИЗМЕРЕНИЯ продукции
- ПОДСЧЕТ ВРЕМЕНИ НАРАБОТКИ оборудования
- ИЗМЕРЕНИЕ ДЛИТЕЛЬНОСТИ процессов
- ТРИ ВНЕШНИХ ВХОДНЫХ УСТРОЙСТВА для организации счета
- УПРАВЛЕНИЕ НАГРУЗКОЙ с помощью двух выходных устройств
- СОХРАНЕНИЕ РЕЗУЛЬТАТОВ СЧЕТА при отключении питания
- ВСТРОЕННЫЙ МОДУЛЬ ИНТЕРФЕЙСА RS-485 по желанию заказчика



Используется для подсчета количества продукции на транспортере, длины наматываемого кабеля или экструзионной пленки, сортировки продукции, отсчета партий продукции, суммарного количества изделий и т.п. Встроенный в СИ8 таймер позволяет использовать прибор в качестве счетчика наработки, расходомера или для определения скорости вращения вала.

Функциональная схема прибора



ЛУ1,
ЛУ2 —
логические
устройства,
ВУ1,
ВУ2 —
выходные
устройства.

Реверсивный счетчик импульсов (РСИ)

Основой СИ8 является реверсивный счетчик импульсов (РСИ). РСИ может осуществлять прямой, обратный или реверсивный счет поступающих на него импульсов.

При прямом счете на РСИ поступают сигналы «счет+», каждый из которых увеличивает значение счетчика на единицу. При обратном счете на РСИ поступают сигналы «счет-», каждый из которых уменьшает значение счетчика на единицу. При реверсивном счете учитываются оба счетных сигнала.

Счетчик времени

В СИ8 встроен счетчик времени, который может работать в одном из двух режимов, задаваемых пользователем:

- ▶ секундомера — измерение интервалов времени до 9 ч 59 мин 59,99 сек с точностью до 0,01 с;
- ▶ счетчика времени наработки — измерение интервалов времени до 99999 ч 59 мин с точностью до 1 мин.

Внешние входные сигналы для счета, сброса или блокировки

СИ8 имеет 3 входа для подключения внешних сигналов, которые используются для прямого или обратного счета, а также для сброса или блокировки счетчиков.

Ко входам могут быть подключены:

- ▶ элементы или устройства, имеющие «сухой» контакт (кнопки, выключатели, герконы, реле и др.);
- ▶ бесконтактные оптические, индуктивные или емкостные датчики, имеющие на выходе транзисторные ключи n-p-n-типа; для питания датчиков на клеммник прибора выведено напряжение питания +24...30 В;
- ▶ другие типы датчиков с выходным напряжением высокого уровня, не превышающим +30 В, и низкого уровня, не превышающим 0,8 В.

Режимы счета импульсов в соответствии с назначением внешних сигналов

Назначение внешних сигналов определяется селектором входов, который позволяет выбрать один из 6 режимов счета импульсов:

- ▶ обратный счет с возможностью блокировки и сброса;
- ▶ прямой счет с возможностью блокировки и сброса;
- ▶ реверсивный счет с независимыми входами «счет+» и «счет-» и сбросом;
- ▶ реверсивный счет с определением направления счета и сбросом;
- ▶ реверсивный счет с автоматическим определением направления по трем датчикам;
- ▶ прямой счет с блокировкой и сбросом счетчиков импульсов и времени.

ЧП Мигунов А.А. Поставка приборов фирмы "ОВЕН" в Тольятти.

тел: (8482) 529733

тел: 89171349590 (моб.)

факс: (8482) 375987

E-mail: scheget111@avtograd.ru

Сброс и блокировка счетчиков

Счетчик импульсов можно вернуть в исходное состояние сигналом «сброс». При этом в счетчик загружается начальное значение, заданное пользователем в параметре Strt. Перезагрузка счетчика начальным значением происходит также при достижении заданных границ счета, верхней — для прямого счета и нижней — для обратного.

Счетчик времени управляется двумя типами сигналов:

- ▶ «сброс» для обнуления счетчика;
- ▶ «блокировка» для приостановки отсчета времени.

Предделитель: подсчет партий изделий

СИ8 можно использовать для подсчета числа партий изделий. Для этого нужно задействовать **предделитель**, который выдает на вход РСИ импульс каждый раз после пропускания через себя целого числа P счетных сигналов (т. е. «делит» количество поступающих импульсов на P). Если $P=1$, то РСИ считает непосредственно входные импульсы «счет+» или «счет-» (т. е. число изделий).

Преобразование числа в счетчике в значение физической величины

Умножитель на выходе РСИ позволяет преобразовать накопленное в счетчике число в значение реальной физической величины путем умножения его на заданный коэффициент F . Полученное значение можно наблюдать на индикаторе, а также использовать для дальнейших расчетов.

Вычислитель расхода

Вычислитель расхода рассчитывает среднюю скорость (ед./с) изменения физической величины за время измерения, заданное пользователем. Если параметры P и F (коэффициенты предделителя и умножителя) заданы равными 1, то вычислитель расхода покажет количество импульсов, приходящих на вход счетчика за секунду, т. е. частоту.

Управление исполнительными механизмами на основе результатов счета. Логические устройства (ЛУ)

СИ8 может управлять исполнительными механизмами (например, электродвигателем транспортера) на основе результатов счета. Два независимых логических устройства (ЛУ) сравнивают текущее значение контролируемой величины с заданными уставками и формируют сигналы управления выходными устройствами.

Контролируемой величиной может быть:

- ▶ текущее значение физической величины (сигнал с РСИ, прошедший через умножитель);
- ▶ значение, полученное вычислителем расхода;
- ▶ текущее значение счетчика времени.

СИ8 может управлять выходными устройствами (ВУ) по 7 алгоритмам:

- ▶ ВУ включено при значениях, меньших уставки;
- ▶ ВУ включено при значениях, больших уставки;
- ▶ ВУ включено, если значение находится в заданном интервале;
- ▶ ВУ выключено, если значение находится в заданном интервале;
- ▶ ВУ включается на заданное время при достижении уставки;
- ▶ ВУ включается на заданное время при значении, кратном уставке;
- ▶ ВУ изменяет состояние на противоположное при значении, кратном уставке.

(Два последних условия для счетчика времени не предусмотрены.) Для каждого ЛУ определяется, при каком направлении счета оно активизируется: прямо, обратное или в обоих случаях.

Выходные устройства для управления исполнительными механизмами

В СИ8 устанавливаются 2 однотипных выходных устройства:

- ▶ э/м реле 8 А 220 В;
- ▶ оптоэлектронные ключи 200 мА 50 В;
- ▶ оптосимисторы 50 мА 300 В.

Сигналы управления ВУ имеют гальваническую развязку от схемы прибора. Сигнал с ВУ2 дублируется транзисторной оптопарой с открытым коллектором.

Контроль напряжения питания

Для сохранения накопленной РСИ и счетчиком времени информации при пропадании питания в приборе предусмотрен его контроль. При «провале» питающего напряжения ниже 130 В производится запись текущих значений параметров в энергонезависимую память прибора. После восстановления нормального уровня питающего напряжения прибор включается, и значения из нее извлекаются. Функцию контроля питания пользователь при желании может отключить.

Регистрация данных на ЭВМ

По желанию заказчика в прибор может быть установлен модуль RS-485 для обмена с IBM-совместимым компьютером. По запросу от компьютера можно считать значения, получаемые РСИ, вычислителем расхода и счетчиком времени.

Элементы индикации и управления



8-разрядный цифровой индикатор в режиме РАБОТА постоянно отображает по выбору пользователя одно из значений, получаемых:

- счетчиком импульсов;
- вычислителем расхода;
- счетчиком времени.


Светодиоды «K1» и «K2» постоянной засветкой сигнализируют о том, что включены выходные устройства 1 и 2, соответственно.


Светодиоды «+» и «-» постоянной засветкой сигнализируют о направлении счета:


- «+» — направление счета прямое;
- «-» — направление счета обратное.

Нажатие и удержание **кнопок**  и  в режиме РАБОТА позволяет просматривать два «теневых» значения (т. е. значения, которые не выводятся на индикатор постоянно)



Кнопка  в режиме ПРОГРАММИРОВАНИЕ служит для выбора группы параметров, изменения знака числа или его значения.

Кнопка  в режиме ПРОГРАММИРОВАНИЕ служит для быстрого перехода к параметру, выполняющему возврат в главное меню, либо для выбора разряда или положения запятой при установке значения параметра.

Кнопка  предназначена для входа в режим ПРОГРАММИРОВАНИЕ, для записи установленного значения параметра в память прибора и выполнения команд.

Программируемые параметры

Обозн.	Название параметра	Допустимые значения
Общие параметры (имеются в каждой группе)		
out	Выход из группы параметров в главное меню в режиме ПРОГРАММИРОВАНИЕ	нажатие кнопки  [команда]
SEc	Возможность изменения параметров	0 или 1
GrouP_A. Уставки ЛУ		
U1	Первая уставка ЛУ1	-9999999...9999999
U2	Вторая уставка ЛУ1	-9999999...9999999
U3	Первая уставка ЛУ2	-9999999...9999999
U4	Вторая уставка ЛУ2	-9999999...9999999
t1	Время включенного состояния ВУ1	0.1...99.9 с
t2	Время включенного состояния ВУ2	0.1...99.9 с
GrouP_b. Параметры загрузки счетчика импульсов		
Strt	Начальное значение счетчика импульсов (ПСИ)	-9999999...9999999
FinL	Нижняя граница счета, при которой происходит перезагрузка ПСИ	-9999999...Strt-1
FinH	Верхняя граница счета, при которой происходит перезагрузка ПСИ	Strt+1...9999999
GrouP_c. Функциональные параметры		
P	Делитель (коэффициент, необходимый для работы предделителя)	1...9999
F	Множитель (коэффициент, необходимый для работы умножителя)	0.0000001...9999999
ti	Время измерения расхода	1...99 с
di	Смещение показаний расходомера	0.0000001...9999999
inP	Назначение входов прибора	1...6
tc	Постоянная времени входного фильтра	0.1...999.9 мс
ind	Выводимый на индикатор параметр	1...5
Ptt	Формат времени, выводимого на индикатор	0 или 1
init	Перезагрузка счетчика импульсов значением параметра Strt при включении питания прибора	0 – нет 1 – есть
GrouP_d. Параметры работы логических устройств		
SEL1	Входная величина для ЛУ1	1...3
dir1	Направление счета, при котором работает ЛУ1	1...3
SEt1	Алгоритм управления первым ВУ	1...7
SEL2	Входная величина для ЛУ2	1...3
dir2	Направление счета, при котором работает ЛУ2	1...3
SEt2	Алгоритм управления вторым ВУ	1...7
GrouP_E. Параметры для связи прибора с ЭВМ		
A.Len	Длина адреса прибора	8_bit или 11_bit
Adr	Адрес прибора в сети	0...256 или 0...2048
Spd	Скорость обмена данными	2400...57600 бит/с
For	Формат данных	длина/четность/ /число стоп-бит
c.rES. Сброс счетчика импульсов		
rESEt	Сброс счетчика импульсов	нажатие кнопки  [команда]
t.rES. Сброс счетчика времени		
CLEAR	Сброс счетчика времени	нажатие кнопки  [команда]

Технические характеристики

Питание	
Напряжение питания	130...265 В перем. тока 180...310 В пост. тока
Входы	
Количество входов управления	3
Напряжение низкого (активного) уровня на входах	0...0,8 В
Напряжение высокого уровня на входах	2,4...30 В
Счетчик импульсов	
Количество счетных разрядов	7
Макс. частота входных импульсов	8000 Гц
Миним. длительность входных импульсов	0,1 мс
Диапазон значений делителя	1...9999
Диапазон значений множителя	0,000001...9999999
Постоянная времени входного фильтра	0,1...1000 мс
Расходомер	
Время измерения среднего расхода	0,1...99,9 с
Счетчик времени	
Дискретность отсчета времени	1 мин или 0,01 с
Выходные устройства	
Время выключенного состояния ВУ	0,1...99,9 с
Максимально допустимый ток нагрузки	8 А (220 В и $\cos\phi \geq 0,4$) 0,2 А (+50 В) 50 мА при 300 В или 0,5 А при $t_{имп} = 5$ мс, 50 Гц 30 мА при +30 В
– электромагнитных реле	
– транзисторных оптопар	
– оптосимисторов	
– дублирующего выхода второго канала	
Количество разрядов индикации	8
Корпуса	
Габаритные размеры и степень защиты корпуса	
– щитовой Щ1	96x96x70, IP54*
– щитовой Щ2	96x48x100, IP20*
– настенный Н	130x105x65, IP44
* со стороны передней панели	

Обозначение при заказе

СИ8-Х.Х.Х

Тип корпуса:

- Щ1 – щитовой 96x96x70 мм, IP54
Щ2 – щитовой 96x48x100 мм, IP20
Н – настенный 130x105x65 мм, IP44

Выходы:

- Р – два электромагнитных реле 8 А 220 В
К – две транзисторных оптопары структуры п-р-п типа 200 мА 50 В
С – две симисторных оптопары 50 мА 300 В для управления однофазными нагрузками

Наличие интерфейса связи с ЭВМ:

- RS – прибор имеет интерфейс связи с ЭВМ

Комплектность

1. Прибор СИ8.
2. Комплект крепежных элементов (Н или Щ, в зависимости от типа корпусов).
3. Паспорт и руководство по эксплуатации.
4. Гарантийный талон.

ЧП Мигунов А.А. Поставка приборов фирмы "ОВЕН" в Тольятти.

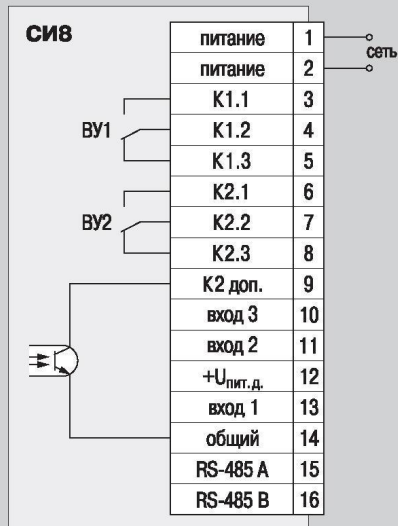
тел: [8482] 529733

тел: 89171349590 (моб.)

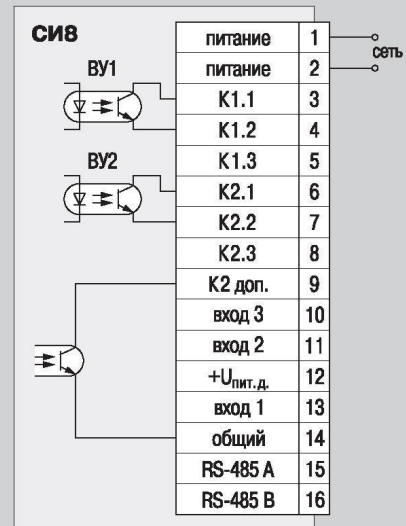
факс: [8482] 375987

E-mail: scheget111@avtograd.ru

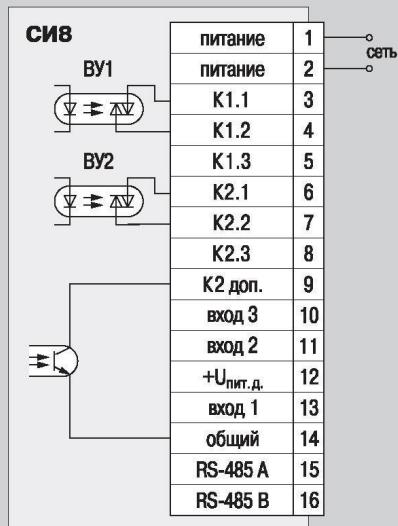
Схемы подключения



▲ Схема подключения прибора СИ8 с релейным выходом



▲ Схема подключения прибора СИ8 с оптотранзисторным выходом



▲ Схема подключения прибора СИ8 с оптосимисторным выходом