

Монитор напря...



ЗАЩИТНОЕ ОТКЛЮЧЕНИЕ ЭЛЕКТРООБОРУДОВАНИЯ
в следующих ситуациях:

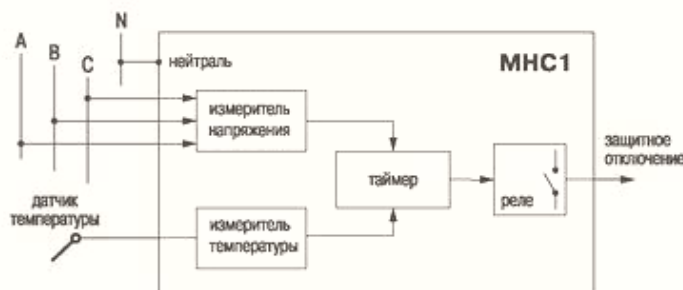
- неправильное чередование фаз в трехфазной сети;
- отсутствие одной или двух фаз в трехфазной сети;
- слипание фаз;
- выход напряжения питающей сети за заданные пределы;
- перегрев обмотки электродвигателя;
- обрыв фазы.

АВТОМАТИЧЕСКИЙ ЗАПУСК ЭЛЕКТРООБОРУДОВАНИЯ после устранения аварии

УСТАНОВКА ВРЕМЕНИ ЗАДЕРЖКИ ВКЛЮЧЕНИЯ

Предназначен для защитного отключения электрооборудования, в частности электродвигателей компрессоров холодильных агрегатов, при возникновении аварийных ситуаций

Функциональная схема прибора



Контроль напряжения в сети

МНС1 может контролировать напряжение как в однофазной (220 В 50 Гц), так и в трехфазной (220/380 В 50 Гц) сети с нулевым проводом.

Для контроля напряжения пользователем устанавливается номинальное напряжение сети, зона допустимого отклонения, время задержки срабатывания аварийного отключения электродвигателя и время задержки его включения.

При выходе значения напряжения за допустимые пределы МНС1 по истечении заданного времени осуществляет защитное отключение электродвигателя и сигнализирует о возникновении аварийной ситуации.

При возврате значения напряжения в допустимые пределы по истечении заданного времени включения МНС1 осуществляет пуск электродвигателя.

При включении напряжения в трехфазной сети в паузу перед запуском, при неправильном чередовании, «слипание» фаз или обрыве фазы, МНС1 осуществляет немедленное защитное отключение электрооборудования.

Контроль температуры обмотки двигателя

Контроль температуры осуществляется по сигналам внешнего датчика позисторного типа, установленного на объекте (например, в обмотке статора защищаемого электродвигателя). Параметры срабатывания и отпускания защиты по температуре вводятся пользователем в прибор при программировании.


При превышении заданной температуры срабатывания термозащиты МНС1 осуществляет немедленное отключение электродвигателя и сигнализирует о возникновении аварийной ситуации.

Повторный пуск электродвигателя может осуществляться по выбору пользователя в автоматическом или ручном режиме. В автоматическом режиме МНС1 формирует команду пуска электродвигателя при снижении температуры до значения, находящегося ниже точки отпускания термозащиты. Пуск происходит по истечении заданного времени включения. В ручном режиме повторный запуск двигателя осуществляется оператором.

При необходимости канал защиты по температуре в МНС1 может быть отключен.

Программирование

Перед началом работы необходимо задать параметры работы прибора. Заданные параметры сохраняются в энергонезависимой памяти прибора и остаются неизменными при выключении питания.

Программирование прибора осуществляется с помощью кнопки  на передней панели.

Переход от процедуры к процедуре программирования осуществляется переключением тумблеров внутри прибора.

Технические характеристики

Напряжение питания	160...280 В 50 Гц
Потребляемая мощность	не более 15 ВА
Допуст. диапазон значений сопротивления позисторного датчика температуры	0,8...15 кОм
Заданное время задержки включения реле после аварии	3; 6 или 9 мин
Заданная зона допустимого отклонения контролируемого напряжения сети	-12...+12 % $U_{ном.}$ или -12...+20 % $U_{ном.}$
Заданное время задержки срабатывания защитного отключения	2,5; 5 или 7,5 с
Тип корпуса	Д (DIN-реечный)
Габаритные размеры	72x88x54 мм
Степень защиты корпуса	IP20 со стороны передней панели


Программируемые параметры

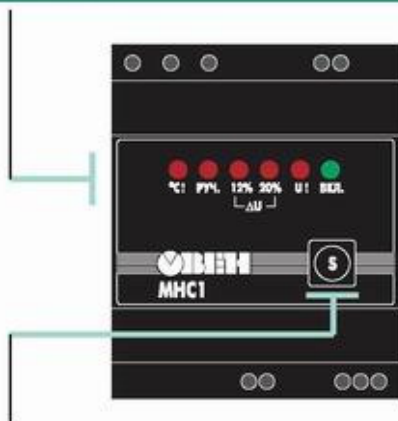
Наименование	Заводская установка
Номинальное контролируемое напряжение	220 В ± 2 %
Тип контролируемой сети	трехфазная или однофазная
Режим работы защиты по температуре	отключено
Точка срабатывания термозащиты	4,5 кОм ± 5 %
Точка отпускания термозащиты	2,5 кОм ± 5 %
Время срабатывания защиты при перегрузке	5 с ± 5 %
Время задержки включения реле при перегрузке, $t_{вкл.U}$	6 мин. ± 5 %
Ширина зоны гистерезиса	4 % от 220 В
Время задержки включения реле после перегрева, $t_{вкл.T_0}$	6 мин. ± 5 %

Элементы индикации и управления

Светодиод «°C!» светится при превышении температуры объекта установленного значения, а мигает при нахождении температуры в зоне гистерезиса или ниже ее.

Светодиод «РУЧ» сигнализирует о ручном режиме включения реле после перегрева.

Кнопкой  можно оперативно переключить во время работы зону допуска напряжения или режим ручного/автоматического включения после перегрева.

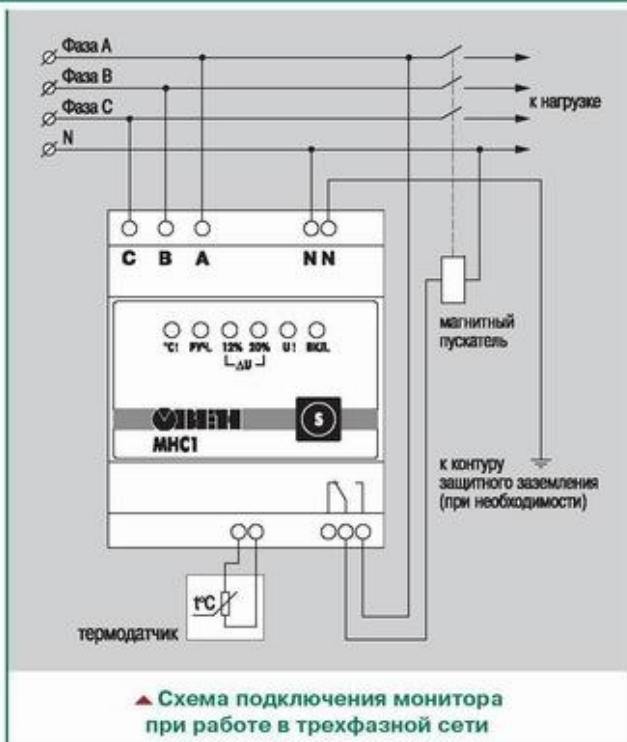
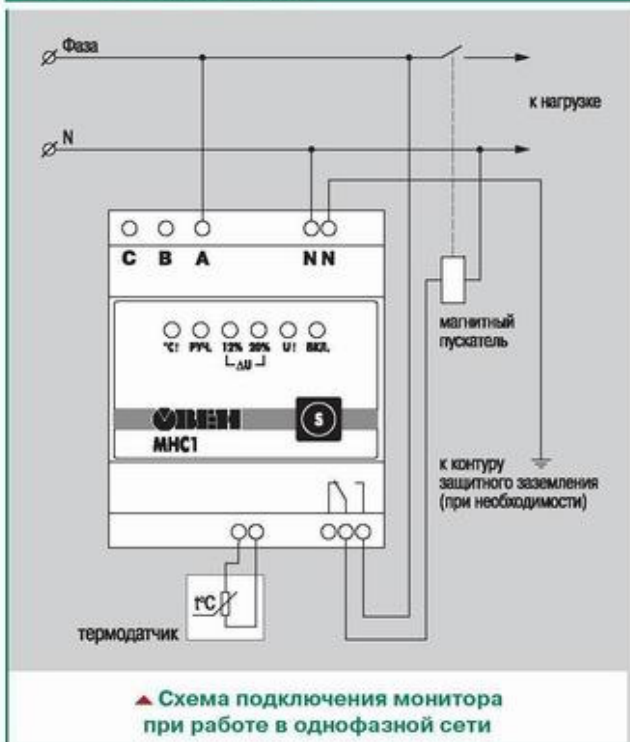


Светодиод «ВКЛ» сигнализирует постоянной засветкой о включении реле.

Светодиод «U!» короткими вспышками отмечает 5-ти секундные циклы измерения, а постоянным свечением – выход напряжения за зону допуска. Мигание с различной частотой говорит о нахождении напряжения в зоне гистерезиса или повторного включения после перегрузки.

Светодиоды ΔU «12%» и «20%» показывают выбранную зону допуска напряжения. Попеременное свечение диодов говорит о неисправности сети. Синхронное мигание – об отсчете $T_{вкл.U}$.

Схемы подключения



125
Средства измерения, регулирования и защиты

Комплектность

1. Прибор МНС1.
2. Паспорт и руководство по эксплуатации.
3. Гарантийный талон.

ЧП Мигунов А.А. Поставка приборов фирмы "ОВЕН" в Тольятти.
 тел: (8482) 529733
 тел: 89171349590 (моб.)
 факс: (8482) 375987
 E-mail: scheget111@avtograd.ru