



Предназначен для управления симисторами или тиристорами, работающими с активной нагрузкой: нагревательными элементами инерционных печей, инфракрасными лампами и др. **БУСТ** рекомендуется использовать для регулирования мощности совместно с ПИД-регуляторами **ОВЕН ТРМ101, ТРМ10**

**Симисторы  
ОВЕН БУСТ**

- **АВТОМАТИЧЕСКОЕ РЕГУЛИРОВАНИЕ МОЩНОСТИ** активной нагрузкой с помощью сигналов управления  $0(4)...20$  мА, В, поступающих от регулятора (например, ТРМ10)
- **РУЧНОЕ РЕГУЛИРОВАНИЕ МОЩНОСТИ** с помощью внешнего резистора  $10$  кОм
- **ДВА МЕТОДА УПРАВЛЕНИЯ** симисторами или тиристорами, от инерционности нагрузки и уровня помех
- **ЗАЩИТА СИЛОВЫХ ЭЛЕМЕНТОВ** от аварийных ситуаций: короткого замыкания и перегрузки по току
- **ПЛАВНЫЙ ВЫХОД** при пуске и остановке, предотвращает возникновение скачков напряжения или превышения номинального тока в нагрузке
- **СВЕТОДИОДНАЯ ИНДИКАЦИЯ** уровня мощности (10 уровней)
- **ВОЗМОЖНОСТЬ РАБОТЫ** с одно-, двух- и трехфазной нагрузкой

**Управление симисторами**

**РЕГУЛИРОВАНИЕ МОЩНОСТИ** активной нагрузкой с помощью сигналов управления  $0(4)...20$  мА, В, поступающих от регулятора (например, ТРМ10)

**РУЧНОЕ РЕГУЛИРОВАНИЕ МОЩНОСТИ** с помощью внешнего резистора  $10$  кОм

**УПРАВЛЕНИЕ СИМИСТОРАМИ ИЛИ ТИРИСТОРАМИ**, от инерционности нагрузки и уровня помех

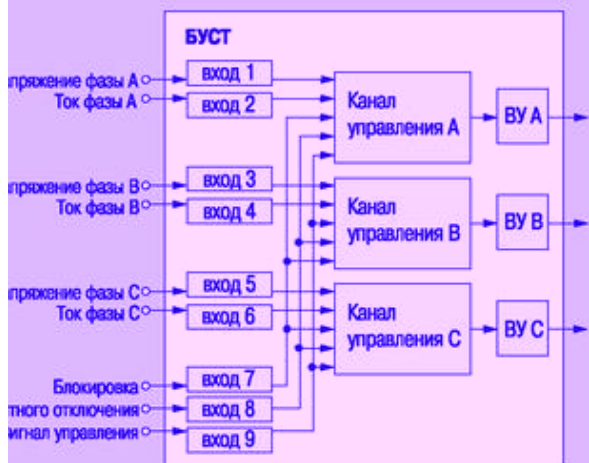
**ЗАЩИТА СИЛОВЫХ ЭЛЕМЕНТОВ** от аварийных ситуаций: короткого замыкания и перегрузки по току

**ПЛАВНЫЙ ВЫХОД** при пуске и остановке, предотвращает возникновение скачков напряжения или превышения номинального тока в нагрузке

**СВЕТОДИОДНАЯ ИНДИКАЦИЯ** уровня мощности (0 до 100 %)

**ВОЗМОЖНОСТЬ РАБОТЫ** с одно-, двух- и трехфазной нагрузкой

**Схема подключения**



**Три канала для управления одно-, двух- или трехфазной нагрузкой**

Прибор имеет три идентичных канала управления тиристорами или симисторами. Каждый канал соответствует одной из фаз. При управлении однофазной или двухфазной нагрузкой используется один или два первых канала.

**Входы**

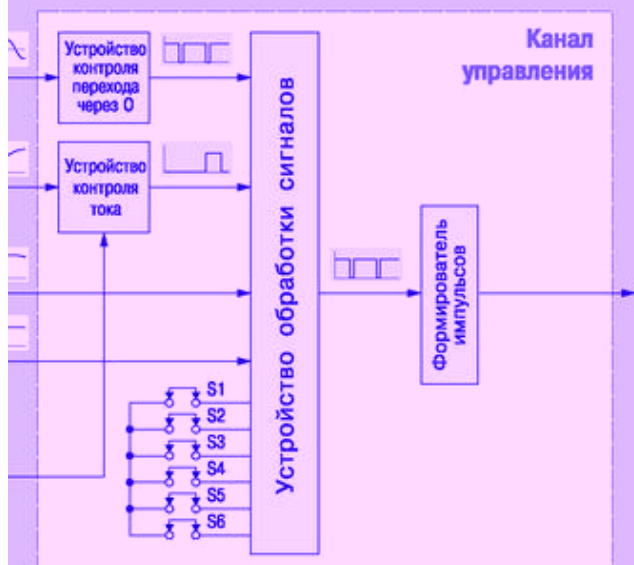
Всего в приборе **БУСТ** 9 входов. Каждый канал управления имеет 2 входа для контроля:

- ▶ перехода напряжения фазы через 0 (используется для внутренней синхронизации устройства обработки сигналов);
- ▶ тока фазы (используется для защитного отключения).

Кроме того, **БУСТ** имеет 3 входа, общий для всех трех каналов:

- ▶ управляющий вход;
- ▶ вход блокировки;
- ▶ вход для задания уровня защитного отключения.

Подключение датчиков осуществляется по двухпроводной схеме.



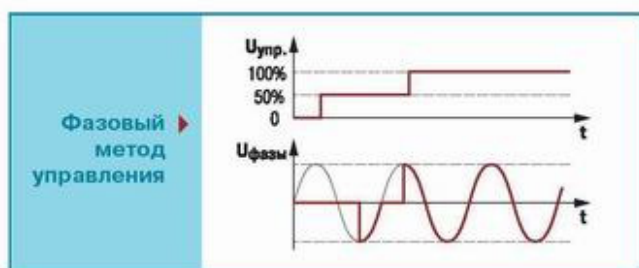
**Функционал**



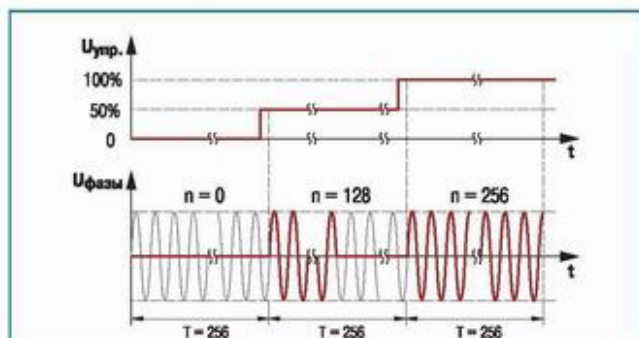
## Выбор метода управления в зависимости от инерционности нагрузки

Для регулирования мощности на нагрузке прибор позволяет формировать управляющие тиристорами или симисторами сигналы двумя методами: фазовым или по числу полупериодов. Выбор метода управления зависит от инерционности нагрузки.

**При фазовом методе** в зависимости от величины сигнала на входе БУСТА меняется угол открытия симистора или тиристора. Прибор обеспечивает 256 уровней изменения угла открытия полупроводников на один полупериод, что позволяет плавно изменять напряжение на нагрузке. Фазовый метод используется для управления малоинерционными объектами, быстро реагирующими на изменение напряжения на нагревателе, а также при управлении освещением. Однако такой метод управления не может защитить питающую сеть от помех, так как переключение полупроводниковых элементов происходит не при нулевом значении сетевого напряжения.



**Метод управления по числу полупериодов** позволяет значительно уменьшить уровень помех в электросети за счет включения и отключения нагрузки в момент перехода сетевого напряжения через нуль. Однако период следования управляющих сигналов с БУСТА составляет 256 целых полупериодов колебаний сетевого напряжения, или 2,56 с, поэтому этот метод применим только для инерционных нагрузок. Количество полупериодов на выходе БУСТА, а значит мощность на нагрузке, зависит от величины сигнала на входе БУСТА: при максимальном уровне сигнала (100 %) на нагрузку подаются все 256 полупериодов, при 50 % — 128, при минимальном уровне полупроводниковые элементы закрыты и на нагрузку напряжение не поступает.



### ▲ Метод управления по числу полупериодов

T — число полупериодов колебаний сетевого напряжения  
n — число полупериодов, подаваемых на нагрузку

## Защита симисторов и тиристоров. Аварийное отключение

БУСТ обеспечивает защиту силовых тиристоров или симисторов при возникновении аварийных ситуаций: короткого замыкания или превышения номинального тока в нагрузке. Для этого последовательно с нагрузкой на каждой фазе устанавливается трансформатор тока, вторичная обмотка которого подключается ко входу устройства контроля тока. Уровень защитного отключения задается пользователем при помощи внешнего переменного резистора номиналом 100 кОм.

При превышении заданного порога происходит аварийное отключение, при котором управление блокируется и светодиоды, индицирующие уровень управляющего сигнала, начинают мигать. Снятие аварийного состояния происходит при выключении питания прибора.

## Плавный выход на заданный уровень мощности

Прибор позволяет плавно достигать заданной мощности и тем самым избегать резких перегрузок питающей сети. При включении прибора или при скачкообразном изменении управляющего БУСТом сигнала мощность в нагрузке возрастает не скачкообразно, а плавно. При скачкообразном изменении уровня сигнала на входе БУСТА мощность на нагрузке изменяется со скоростью 20 % в секунду, а время изменения мощности на нагрузке от минимального значения до максимального составляет 5 секунд.

## Управляющий сигнал для регулирования мощности активной нагрузки

БУСТ может применяться для автоматического регулирования мощности активной нагрузки. Для этого на управляющий вход БУСТА подаются выходные сигналы регулятора (например, ТРМ101):

- ▶ напряжения 0...10 В;
- ▶ тока 0...20 мА, 4...20 мА или 0...5 мА.

С помощью БУСТА можно вручную управлять симисторами или тиристорами. Для этого к управляющему входу нужно подключить внешний переменный резистор 10 кОм.

## Выходы. Управление нагрузкой

Выходным устройством каждого канала является импульсный трансформатор с двумя вторичными обмотками. Это позволяет подключать к каждому каналу прибора либо симистор, либо два встречно включенных тиристора с током управления в импульсном режиме до 300 мА.

## Блокировка управления

Прибор имеет функцию блокировки, позволяющую организовать аварийное или технологическое отключение нагрузки. На вход прибора «блокировка» подается внешний сигнал с одного из устройств: TTL-уровня, «сухого» контакта (кнопки, тумблера, геркона или реле), транзистора n-p-n-типа. При снятии сигнала блокировки прибор плавно возвращается на заданный уровень мощности.

## Элементы индикации и управления

БУСТ имеет на печатной плате линейку из 10 светодиодов, которая дискретно показывает уровень мощности: каждый светящийся светодиод соответствует 10 % максимальной мощности.



Для задания параметров работы служат переключки S1...S6, также установленные на печатной плате.

Переключка	Назначение	Установлена	Снята
S1	Метод регулирования	По числу полупериодов	Фазовый
S2	Контроль тока	Включен	Выключен
S3	Режим работы	Работа	Установка уровня
S4	Фаза «В»	Используется	Не используется
S5	Фаза «С»	Используется	Не используется
S6	Вход управления	4...20 мА	Ручн., 0...10 В, 0...20 мА, 0...5 мА

ЧП Мигунов А.А. Поставка приборов фирмы "ОВЕН" в Тольятти.

тел: [8482] 529733

тел: 89171349590 [моб.]

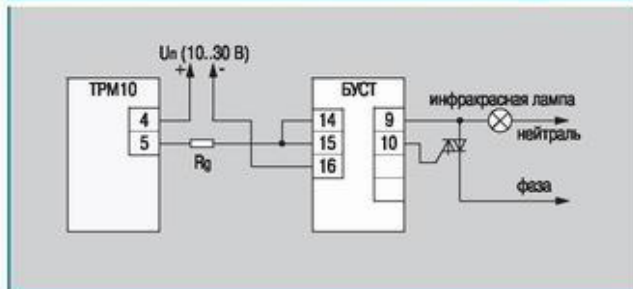
факс: [8482] 375987

E-mail: scheget111@avtograd.ru

**Технические характеристики**

Напряжение питания	220 В 50 Гц
Допустимое откл. номин. напряжения	-15...+10 %
<b>Входы</b>	
Входы управления	внешний переменный резистор, 0...10 В, 0...5 мА, 0...20 мА, 4...20 мА
Макс. допустимый преобразованный трансформатором ток нагрузки на входах контроля	2 А
Напряж-е низкого уровня на входе «блокировка»	0...+0,4 В
Напряж-е высокого уровня на входе «блокировка»	+2,4...+5 В
<b>Выходы</b>	
Максимальный импульсный ток управления	не более 300 мА
Амплитуда управляющих импульсов	12 В
Метод управления тиристорами или симисторами	фазовый или по числу полупериодов
Число используемых фаз	1...3
<b>Корпус</b>	
Тип корпуса	H1
Габаритные размеры корпуса	145x105x55 мм
Степень защиты корпуса	IP20

**Пример подключения ТРМ10 к БУСТу**



БУСТ может преобразовывать аналоговый сигнал в ФИМ-сигнал, что позволяет использовать его совместно с приборами ОВЕН, имеющими на выходе ЦАП «параметр-ток 4...20 мА». Например, для управления яркостью свечения инфракрасной лампы при сушке краски.

**Комплектность**

1. Прибор БУСТ.
2. Паспорт и руководство по эксплуатации.
3. Гарантийный талон.

**Схемы подключения**

**Схемы подключения управляющих устройств**

<p>Напряжение 0...10 В</p>	<p>Ток 0...5 мА</p>
<p>Ток 0...20 мА или 4...20 мА</p>	<p>Переменный резистор 10 кОм</p>

**Схемы подключения источников «блокировки»**

<p>Устройство, имеющее на выходе сигнал TTL-уровня</p>	<p>Транзистор p-n-p-типа с открытым коллектором</p>	<p>Кнопки, тумблеры, герконы, реле</p>
--	---	--

**Схемы подключения нагрузки**

<p>Симистор</p>	<p>Два встречно включенных тиристора</p>
-----------------	--

ЧП Мигунов А.А. Поставка приборов фирмы "ОВЕН" в Тольятти.

тел: (8482) 529733

тел: 89171349590 (моб.)

факс: (8482) 375987

E-mail: scheget111@avtograd.ru