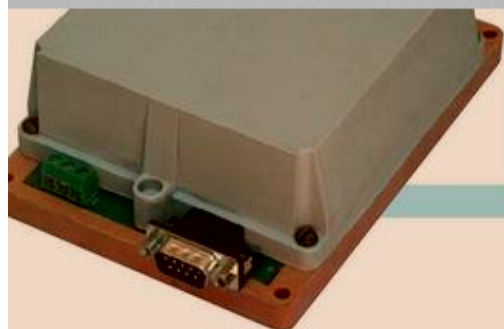


Адаптер интерфейса



предназначен для преобразования сигналов приборов в виде «токовой петли» в сигналы интерфейса RS-232 и обратно. Применяется для подключения к последовательному COM-порту IBM-совместимого компьютера до 8 многоканальных приборов серий ТРМ32, ТРМ33, ТРМ38, МПР51 и др.

- ПОДКЛЮЧЕНИЕ ОТ 1 ДО 8 ПРИБОРОВ к одному последовательному порту компьютера
- ПРЕОБРАЗОВАНИЕ СИГНАЛА интерфейса RS-232 в «токовую петлю» и обратно
- НАЛИЧИЕ ВСТРОЕННОГО ИСТОЧНИКА ПИТАНИЯ
- ГАЛЬВАНИЧЕСКАЯ РАЗВЯЗКА

Схемы подключения

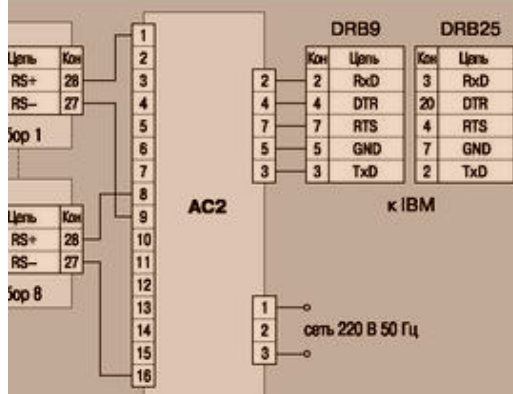


Схема подключения приборов ТРМ0-РiС, ТРМ1-РiС, ТРМ5-РiС, ТРМ10-РiС, ТРМ12-РiС

144

Каталог продукции 2004

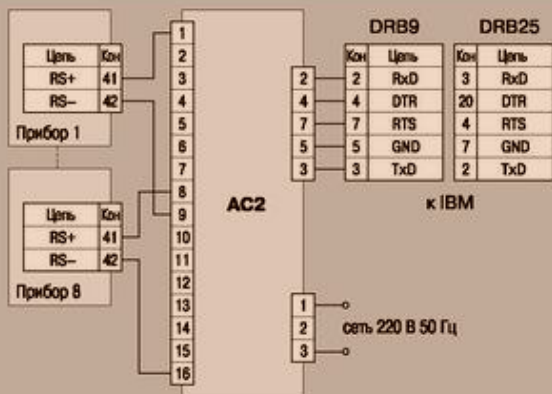


Схема подключения приборов ТРМ32, ТРМ33, УКТ38, ТРМ38, МПР51

Удобность

Адаптер интерфейса AC2. Инструкция по монтажу и руководство по эксплуатации. Программное обеспечение под MS-DOS. Описание протоколов обмена. Сертификат качества.

Доступно поставляется

Программная система OWEN PROCESS MANAGER — программное обеспечение под Windows.

Технические характеристики

Напряжение питания	220 В частотой 50 Гц
Потребляемая мощность	не более 2 ВА
Количество подключаемых приборов	до 8
Способ обмена с прибором по двухпроводной линии	токовая петля
Длина соединительной линии с прибором	не более 1000 м
Интерфейс связи с ЭВМ	RS-232
Длина линии связи с ЭВМ	не более 10 м
Тип корпуса	Н1
Габаритные размеры	150x105x65 мм
Степень защиты	IP20

Комплектация

1. Адаптер
2. Паспорт
3. Диск
4. Гарантийный талон

Дополнительно

Специальное программное обеспечение

Сертификат соответствия № 0000847

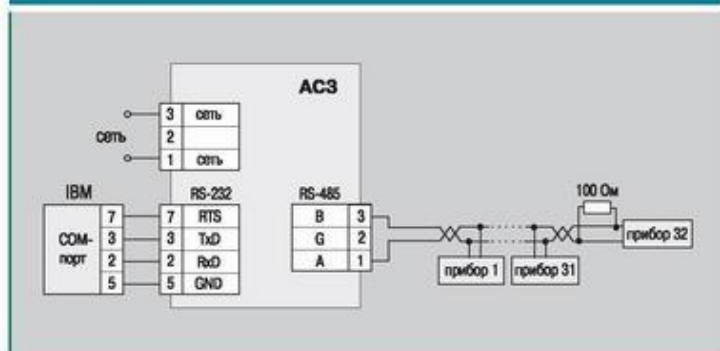
Адаптер интерфейса RS-232/RS-485 ОВЕН АСЗ

Предназначен для взаимного преобразования сигналов интерфейсов RS-232 и RS-485 и подключения до 32 многоканальных приборов серии ТРМ101, ТРМ138, ТРМ151, СИ8, ПКП1



- ПОДКЛЮЧЕНИЕ ДО 32 ПРИБОРОВ к одному последовательному порту компьютера
- ПРЕОБРАЗОВАНИЕ СИГНАЛА интерфейса RS-485 в RS-232 и обратно
- ГАЛЬВАНИЧЕСКАЯ РАЗВЯЗКА
- ШИРОКИЙ ДИАПАЗОН ПИТАЮЩЕГО НАПРЯЖЕНИЯ

Схема подключения



При построении сети с использованием интерфейса связи RS-485 к линии, выполненной витой парой, может быть подключено до 32 приборов, что ограничивается нагрузочной способностью АСЗ. На конце линии обязательно устанавливается нагрузочный резистор.

Технические характеристики

Номинальное напряжение питания	85...265 переменного тока 110...370 постоянного тока
Потребляемая мощность	не более 2 ВА
Количество каналов коммутации	до 32
Длина линии связи с прибором	не более 1000 м
Длина линии связи с ЭВМ	не более 10 м
Скорость обмена данными	до 115,2 Кбит/с
Интерфейс связи с ЭВМ	RS-232
Тип корпуса	Д
Габаритные размеры	72x93x54 мм
Степень защиты	IP20

Комплектность

1. Адаптер интерфейса АСЗ.
2. Паспорт и руководство по эксплуатации.
3. Гарантийный талон.

Приборы, подключаемые через адаптеры интерфейсов

АС2	АС3
Измеритель ТРМ0-РiС	Измеритель-регулятор восьмиканальный ТРМ138
Измеритель-регулятор ТРМ1-РiС	Счетчик импульсов СИ8
Измеритель-регулятор ТРМ5-РiС	Устройство управления и защиты электропривода задвижки ПКП1
Измеритель-регулятор ТРМ10-РiС	ПИД-регулятор ТРМ101
Измеритель-регулятор ТРМ12-РiС	Измеритель двухканальный ТРМ200
Устройство контроля температуры УКТ38	Измеритель-регулятор одноканальный ТРМ201
Контроллер для систем отопления и ГВС ТРМ32	Измеритель-регулятор двухканальный ТРМ202
Контроллер для систем отопления и вентиляции ТРМ33	Двухканальный ПИД-регулятор ТРМ151
Регулятор четырехканальный ТРМ34	Модуль ввода аналоговый МВА8
Регулятор восьмиканальный ТРМ38	Модуль вывода управляющий МВУ8
Регулятор температуры и влажности МПП5 1	