

x|act ci**BD | SENSORS RUS**
датчики давления**ВЫСОКОТОЧНЫЙ ДАТЧИК
ДАВЛЕНИЯ С ИНДИКАЦИЕЙ
ОБЩЕПРОМЫШЛЕННОГО ПРИМЕНЕНИЯ****ЕМКОСТНОЙ КЕРАМИЧЕСКИЙ СЕНСОР****КОРПУС АЛЮМИНИЕВЫЙ ИЛИ
ИЗ НЕРЖАВЕЮЩЕЙ СТАЛИ****HART-интерфейс****КЛАСС ЗАЩИТЫ IP 67****ДИАПАЗОН ИЗМЕРЕНИЙ:****от 0...160 мбар до 0...10 бар****(от 0...16 кПа до 0...1 МПа)****ТЕМПЕРАТУРА ИЗМЕРЯЕМОЙ СРЕДЫ****ДО 300 °С****ОСНОВНАЯ ПОГРЕШНОСТЬ 0,2% FSO**

Датчик давления x|act ci был разработан с учётом высоких требований современной промышленности. Основным элементом датчика - керамический сенсор (до 1 бар) с открытой мембраной из 99,9 % Al_2O_3 .

Благодаря применяемому типу сенсора x|act ci может использоваться в агрессивных и густых средах, а также в средах, содержащих сухой остаток вещества. Порт для подключения давления выполнен из нержавеющей стали 1.4571 (316Ti). По запросу возможно применение других материалов.

Различные варианты механических присоединений и материалы уплотнений позволяют использовать датчик в пищевой и химической промышленности.

Датчик x|act ci изготавливается в шарообразном корпусе из нержавеющей стали или в специальном алюминизированном корпусе.

Выходной сигнал 4... 20 мА 2-пров. Возможна версия с HART® протоколом.

ЖК дисплей вращается относительно корпуса и защищён специальным стеклом. По желанию заказчика кнопки настройки датчика могут располагаться непосредственно на дисплее.

Области применения:

- пищевая промышленность
- химическая промышленность

- Диапазоны давления от 0...160 мбар до 0...10 бар (от 0...16 кПа до 0...1 МПа)
- Выходные сигналы: 4...20 мА / 2-х пров. HART-протокол
- Настройка: диапазон перенастройки (1:10) смещение (0 ... 80 % FSO) демпфирование (0 ... 99,9 с)
- Влияние температуры менее 0,1% FSO/10K в температурном диапазоне -25...85 °С
- Штампованный алюминиевый корпус по классу защиты IP 67 для работы в сложных условиях
- Различные варианты расположения дисплея для датчика в корпусе из нержавеющей стали
- Настройка прибора при помощи клавиш на модуле дисплея
- Долговременная стабильность калибровочных характеристик
- Продолжительный срок службы

Дополнительно:

- Искробезопасное исполнение II 1 G EEx ia IIC T4

ТЕХНИЧЕСКИЕ ПАРАМЕТРЫ

x|act ci

ДИАПАЗОНЫ ДАВЛЕНИЯ

Номинальное давление [бар]	0,16	0,4	1	2 ¹⁾	5 ¹⁾	10 ¹⁾
Максимальная перегрузка [бар]	2	4	7	15	25	40
Отрицательное давление [бар]	-0,3			-0,5		
По запросу заказчика датчики настраиваются на стандартные диапазоны давления (изб. от 0,1 бар, абс. от 0,4 бар): 0,10 / 0,16 / 0,25 / 0,4 / 0,6 / 1,6 / 2,5 / 4 / 6 / 10 / 16 / 25 бар; специальные диапазоны, например 0,2...1,8 бар, по заказу						

ВЫХОДНОЙ СИГНАЛ / ПИТАНИЕ

Стандартное исполнение: 2-х проводное	Токовый выход: 4...20 мА / U _B =10 ... 30 В	Ex-версия: U _B =10 ... 28 В
	Настройка параметров при помощи дисплея:	
	Смещение: 0..80% FSO	Диапазон: 1:10
		Демпфирование: 0..99,9 с
Версия с протоколом HART	По запросу / в Ex-исполнении - по умолчанию	

ХАРАКТЕРИСТИКИ

Основная погрешность (нелинейность, гистерезис, воспроизводимость)	≤ ±0,2% FSO ²⁾
Допустимая нагрузка	Стандарт: R _{max} = [(U _B - U _{B min}) / 0.02] Ом HART: R _{min} = 250 Ом
Влияние отклонения напряжения питания и сопротивления нагрузки на погрешность	Напряжение питания: ≤ ±0,05% FSO/10 В Сопротивление нагрузки: ≤ ±0,05% FSO/кОм
Долговременная стабильность	≤ ± (0,1 x номинальный / установленный диапазон измерения) %FSO/год
Демпфирование	Время отклика: 300 мс
(только для HART-версии)	Электронная предустановка затухания до 99,9 с

ВЛИЯНИЕ ТЕМПЕРАТУРЫ

[%FSO / 10 К]	≤ ±(0,1 x номинальный / установленный диапазон измерения)
Диапазон термокомпенсации [°C]	-25...85

ЭЛЕКТРОБЕЗОПАСНОСТЬ

Сопротивление изоляции	> 100 МОм
Защита от короткого замыкания	Постоянно
Защита от неправильного подключения	Во всех вариантах исполнения
Электромагнитная совместимость	Излучение и защищённость согласно EN 61326
Искробезопасный вариант исполнения	II 1 G EEx ia IIC T4
Тип датчика: AX12-x act ci	Максимальные безопасные величины: напряжение 28 В, ток 93 мА, мощность 660 мВт

ТЕМПЕРАТУРНЫЙ ДИАПАЗОН

Измеряемая среда [°C]	-25...125
Электроника / компоненты [°C]	-25...85
Хранение [°C]	-40...85

УСТОЙЧИВОСТЬ К МЕХАНИЧЕСКИМ ВОЗДЕЙСТВИЯМ

Вибростойкость	10 g RMS (20...2000 Гц)
Ударопрочность	100 g / 11 мс

ЭЛЕКТРИЧЕСКОЕ ПРИСОЕДИНЕНИЕ

Корпус из нержавеющей стали	M 12x1 4-конт.	/ Другое - под заказ
Алюминиевый корпус	Терминальный зажим; кабельный ввод M 20x1,5 (d=5..10 мм)	

ДИСПЛЕЙ

Тип	ЖКИ, видимая область 32,5 x 22,5 мм
Дисплей	5-символьный, 7-сегментный, высота символа 8 мм, диапазон индикации ±9999
Дополнительный дисплей	8-символов t, 14-сегментный, высота символа 5 мм
Bargraph	52-сегментный
Погрешность	0,1% ± 1 символ

КОНСТРУКЦИОННЫЕ МАТЕРИАЛЫ

Корпус	Нержавеющая сталь 1.4301 (304) / с алюминиевым покрытием
Штуцер	Нержавеющая сталь 1.4435 (3164) / Другое - под заказ
Стекло	Антибликовое, ударопрочное
Уплотнение	Стандартно: FKM / Другое - под заказ
Мембрана	Керамика Al ₂ O ₃ 99,9% (только для диапазонов давлений до 1 бар) Керамика Al ₂ O ₃ 96%
Контактирующие со средой части	Штуцер, уплотнение, мембрана

ПРОЧЕЕ

Потребление тока	25 мА max
Степень защиты	IP 67
Вес	от 0,4 кг (зависит от исполнения механического присоединения)
Установочное положение	Любое
Срок службы	> 100 x 10 ⁶ циклов

1) Диапазон давлений >1 бар только с мембраной Al₂O₃ 96%.

2) FSO (Full Scale Output) - диапазон выходного сигнала.

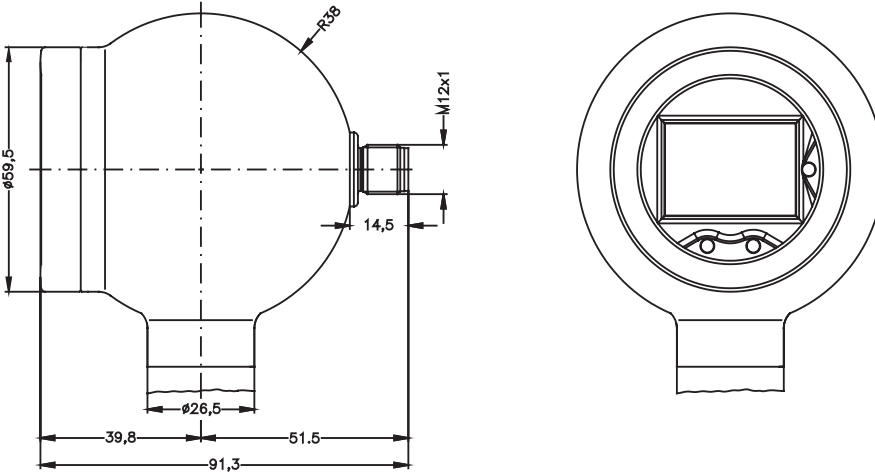
FKM - фтористый каучук (витон).

РАЗМЕРЫ / СОЕДИНЕНИЯ

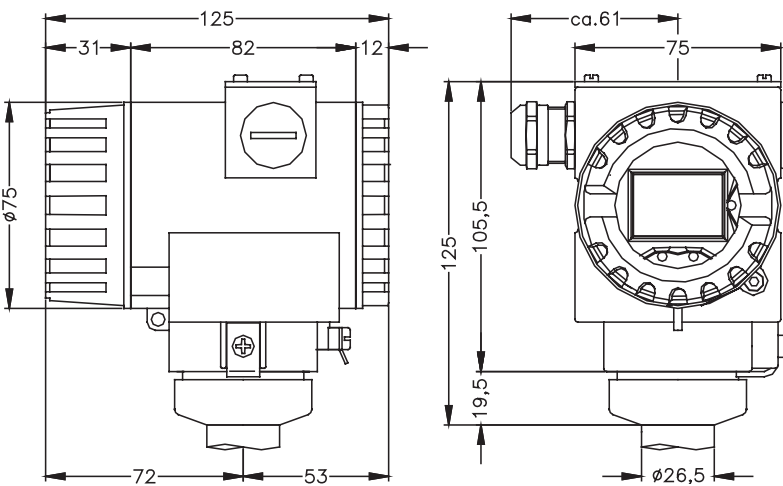
x|act ci

Варианты корпусов датчиков

Шарообразный корпус из нержавеющей стали

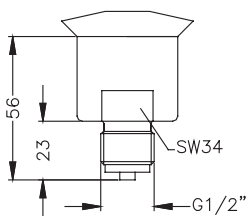


Алюминиевый корпус

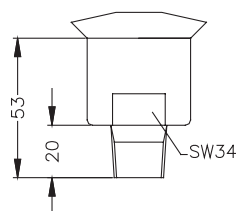


Варианты подключения источника давления

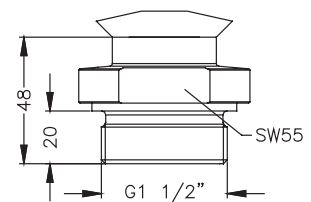
Резьбовое соединение



G 1/2" EN 837



1/2" NPT



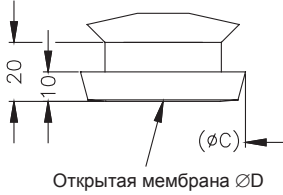
G 1" с открытой мембраной (DIN 3852)

РАЗМЕРЫ / СОЕДИНЕНИЯ

x|act ci

Варианты подключения источника давления

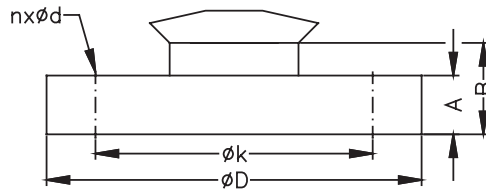
Трубное соединение ¹⁾



Размеры в мм			
Размер	DN25	DN40	DN50
C	44	56	68.5
D	24	32	45

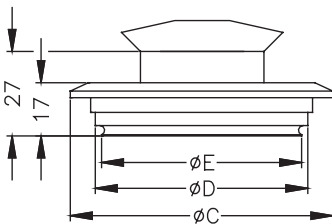
1) Муфта для пищевого исполнения механического присоединения включена в поставку

Фланцевое соединение



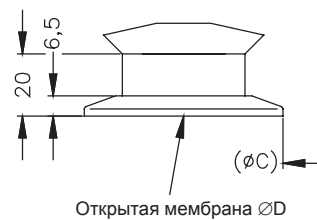
Размеры в мм			
Размер	DN25/PN40	DN50/PN16	DN80/PN16
D	115	165	200
k	85	125	160
A	18	18	20
B	28	28	30
n	4	4	8
d	14	18	18

Varivent



Размеры в мм	
Размер	DN40/50
C	84
D	68
E	64

Clamp



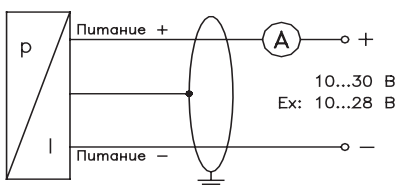
Размеры в мм			
Размер	1"	1 1/2"	2"
C	50.5	50.5	64
D	24	32	45

Электрические разъемы

Подключение выводов	Корпус из нержавеющей стали		Алюминиевый корпус
	M 12x1 (4-конт.)	Цвет провода (DIN 47100)	Терминальный зажим
2-пров. исполнение: Питание + Питание - Защитное заземление	1 3 Корпус датчика	Белый Коричневый Оплётка	U _S ⁺ U _S ⁻ Зажим заземления

Схема подключения

2-проводное исполнение



2-проводное исполнение с протоколом HART

